

МИНИСТЕРСТВО НАУКИ И ВЫСШЕГО ОБРАЗОВАНИЯ РОССИЙСКОЙ ФЕДЕРАЦИИ
ФГБОУ ВО «УФИМСКИЙ УНИВЕРСИТЕТ НАУКИ И ТЕХНОЛОГИЙ»
СИБАЙСКИЙ ИНСТИТУТ (ФИЛИАЛ) УУНИТ

ТЕХНОЛОГИЧЕСКИЙ ФАКУЛЬТЕТ



СВЕРЖДАЮ:

Декан

А.С. Валеев.

(подпись, инициалы, фамилия)

«20» июня 2025 г.

РАБОЧАЯ ПРОГРАММА ДИСЦИПЛИНЫ

Техническая эксплуатация ходовой части транспортно-технологических машин и систем, обеспечивающих безопасность движения (Б1.В.28)

(наименование дисциплины)

ОПОП ВО 23.03.03 Эксплуатация транспортно-технологических машин и комплексов
шифр и наименование направления подготовки (специальности)

направленность (профиль, специализация)

"Сервис транспортных и транспортно-технологических машин и оборудования
(нефтегазодобыча)"

наименование направленности (профиля, специализации)

форма обучения очная

(очная, очно-заочная, заочная)

Рабочая программа составлена на основании учебного плана основной профессиональной образовательной программы 23.03.03 Эксплуатация транспортно-технологических машин и комплексов, направленность (профиль, специализация) "Сервис транспортных и транспортно-технологических машин и оборудования (нефтегазодобыча)", одобренного ученым советом СИ (филиала) УУНиТ (протокол №8 от 19.03.2025) и утвержденного директором 19.03.2025.

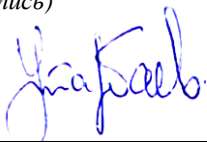
Заведующий кафедрой ЭТТМиК
(наименование кафедры разработчика программы)



(подпись)

Валсев А.С.
(Ф.И.О.)

Разработчик программы



(подпись)

Утарбаев Р.М.
(Ф.И.О.)

Руководитель образовательной программы



(подпись)

Валсев А.С.
(Ф.И.О.)

Список документов и материалов

1. Перечень планируемых результатов обучения по дисциплине, соотнесенных с установленными в образовательной программе индикаторами достижения компетенций
2. Цель и место дисциплины в структуре образовательной программы
3. Содержание рабочей программы (объем дисциплины, типы и виды учебных занятий, учебно-методическое обеспечение самостоятельной работы обучающихся)
4. Фонд оценочных средств по дисциплине
 - 4.1. Перечень компетенций и индикаторов достижения компетенций с указанием соотнесенных с ними запланированных результатов обучения по дисциплине. Описание критериев и шкал оценивания результатов обучения по дисциплине
 - 4.2. Типовые контрольные задания или иные материалы, необходимые для оценивания результатов обучения по дисциплине, соотнесенных с установленными в образовательной программе индикаторами достижения компетенций. Методические материалы, определяющие процедуры оценивания результатов обучения по дисциплине
- Учебно-методическое и информационное обеспечение дисциплины
 - 5.1. Перечень основной и дополнительной учебной литературы, необходимой для освоения дисциплины
 - 5.2. Перечень ресурсов информационно-телекоммуникационной сети «Интернет» и программного обеспечения, необходимых для освоения дисциплины, включая профессиональные базы данных и информационные справочные системы
6. Материально-техническая база, необходимая для осуществления образовательного процесса по дисциплине

1. Перечень планируемых результатов обучения по дисциплине, соотнесенных с планируемыми результатами освоения образовательной программы (с ориентацией на карты компетенций)

В результате освоения образовательной программы обучающийся должен овладеть следующими результатами обучения по дисциплине:

Категория (группа) компетенций	Формируемая компетенция (с указанием кода)	Код и наименование индикатора достижения компетенции	Результаты обучения по дисциплине
	ПК-5 владением основами методики разработки проектов и программ для отрасли, проведения необходимых мероприятий, связанных с безопасной и эффективной	ПК-5.1 Знать методики разработки проектов и программ для отрасли, проведения необходимых мероприятий,	Знать методики разработки проектов и программ для отрасли, проведения необходимых мероприятий,

	<p>эксплуатацией транспортных и транспортно-технологических машин и оборудования различного назначения, их агрегатов, систем и элементов, а также выполнения работ по стандартизации технических средств, систем, процессов, оборудования и материалов, по рассмотрению и анализу различной технической документации</p>	<p>ПК-5.2 Уметь организовывать мероприятия, связанные с безопасной и эффективной эксплуатацией транспортных и транспортно-технологических машин и оборудования различного назначения, их агрегатов, систем и элементов</p> <p>ПК-5.3 Владеть работами по стандартизации технических средств, систем, процессов, оборудования и материалов, по рассмотрению и анализу различной технической документации</p>	<p>Уметь организовывать мероприятия, связанные с безопасной и эффективной эксплуатацией транспортных и транспортно-технологических машин и оборудования различного назначения, их агрегатов, систем и элементов</p> <p>Владеть работами по стандартизации технических средств, систем, процессов, оборудования и материалов, по рассмотрению и анализу различной технической документации</p>
-	<p>ПК-24 готовностью к участию в составе коллектива исполнителей к деятельности по организации управления качеством эксплуатации транспортных и транспортно-технологических машин и оборудования</p>	<p>ПК 24.1 Знать методы участия в составе коллектива исполнителей к деятельности по организации управления качеством эксплуатации транспортных и транспортно-технологических машин и оборудования</p> <p>ПК-24.2 Владеть методами участия в составе коллектива исполнителей к деятельности по организации управления качеством эксплуатации транспортных и транспортно-технологических машин и оборудования</p> <p>ПК-24.3 Владеть навыками участия в составе коллектива исполнителей к деятельности по организации управления качеством эксплуатации транспортных и транспортно-технологических машин и оборудования</p>	<p>Знать методы участия в составе коллектива исполнителей к деятельности по организации управления качеством эксплуатации транспортных и транспортно-технологических машин и оборудования</p> <p>Владеть методами участия в составе коллектива исполнителей к деятельности по организации управления качеством эксплуатации транспортных и транспортно-технологических машин и оборудования</p> <p>Владеть навыками участия в составе коллектива исполнителей к деятельности по организации управления качеством эксплуатации транспортных и транспортно-технологических машин и оборудования</p>
	<p>ПК-30 способностью составлять графики работ, заказы, заявки, инструкции, пояснительные записки, технологические карты, схемы и другую техническую документацию, а также установленную отчетность по утвержденным формам, следить за соблюдением</p>	<p>ПК30.1 Знать установленную отчетность по утвержденным формам, следить за соблюдением установленных требований, действующих норм, правил и стандартов</p> <p>ПК-30.2 Уметь составлять графики работ, заказы, заявки, инструкции, пояснительные записки, технологические карты, схемы и другую техническую</p>	<p>Знать установленную отчетность по утвержденным формам, следить за соблюдением установленных требований, действующих норм, правил и стандартов</p> <p>Уметь составлять графики работ, заказы, заявки, инструкции, пояснительные записки, технологические карты, схемы и другую техническую документацию</p>

	установленных требований, действующих норм, правил и стандартов	документацию ПК-30.3 Владеть способностью составлять графики работ, заявки, инструкции, пояснительные записки, технологические карты, схемы и другую техническую документацию, а также установленную отчетность по утвержденным формам	Владеть способностью составлять графики работ, заказы, заявки, инструкции, пояснительные записки, технологические карты, схемы и другую техническую документацию, а также установленную отчетность по утвержденным
	ПК-39 способностью использовать в практической деятельности данные оценки технического состояния транспортных и транспортно-технологических машин и оборудования, полученные с применением диагностической аппаратуры и по косвенным признакам	ПК-39.1 Знать данные оценки технического состояния транспортных и транспортно-технологических машин и оборудования. ПК-39.2 Уметь определить тех.состояние ТС полученные с применением диагностической аппаратуры и по косвенным признакам ПК-39.3 Владеть данными оценки технического состояния транспортных и транспортно-технологических машин и оборудования, полученные с применением диагностической аппаратуры и по косвенным признакам данные оценки технического состояния транспортных и транспортно-технологических машин и оборудования,	Знать данные оценки технического состояния транспортных и транспортно-технологических машин и оборудования. Уметь определить тех.состояние ТС полученные с применением диагностической аппаратуры и по косвенным признакам Владеть данными оценки технического состояния транспортных и транспортно-технологических машин и оборудования, полученные с применением диагностической аппаратуры и по косвенным признакам данные оценки технического состояния транспортных и транспортно-технологических машин и оборудования, полученные с применением

2. Цель и место дисциплины в структуре образовательной программы

Дисциплина «Техническая эксплуатация ходовой части автомобилей и систем, обеспечивающих безопасность движения» предусмотрена Федеральным государственным образовательным стандартом высшего образования по направлению «Эксплуатация транспортно-технологических машин и комплексов» и является обязательной дисциплиной подготовки бакалавров.

Дисциплина «Техническая эксплуатация ходовой части автомобилей и систем, обеспечивающих безопасность движения» – это дисциплина, входящая в вариативную часть профессионального цикла дисциплин ООП направления 23.03.03 Эксплуатация транспортно-технологических машин и комплексов.

При очной форме обучения дисциплина изучается на 4 курсе в 7 семестре. При заочной форме обучения дисциплина преподается в 7 семестре.

Для изучения дисциплины необходимы ОК, ПК и ОПК, сформированные у обучающихся в результате обучения в средней общеобразовательной школе и в результате освоения дисциплин и практик подготовки бакалавра:

- Физики;
- Химии;
- Математики;
- Основ теории надежности.
- Материаловедение
- Электротехника и электроника
- Безопасность жизнедеятельности

Основные положения дисциплины должны быть использованы в дальнейшем при изучении следующих дисциплин:

- «Конструкция и эксплуатационные свойства ТТМиО»,
- «Гидравлика и гидропневмопривод»,
- «Конструирование и основы расчета деталей машин ТиТТМО»,
- а также для подготовки и написания выпускной квалификационной работы.
- Учебная практика;
- Производственная практика.

3. Содержание рабочей программы (объем дисциплины, типы и виды учебных занятий, учебно-методическое обеспечение самостоятельной работы обучающихся)

3. Содержание рабочей программы (объем дисциплины, типы и виды учебных занятий, учебно-методическое обеспечение самостоятельной работы обучающихся)

Содержание рабочей программы представлено в Приложении № 1.

4. Фонд оценочных средств по дисциплине

4.1. Перечень компетенций и индикаторов достижения компетенций с указанием соотнесенных с ними запланированных результатов обучения по дисциплине. Описание критериев и шкал оценивания результатов обучения по дисциплине

Код и формулировка компетенции:

ПК-5 владением основами методики разработки проектов и программ для отрасли, проведения необходимых мероприятий, связанных с безопасной и эффективной эксплуатацией транспортных и транспортно-технологических машин и оборудования различного назначения, их агрегатов, систем и элементов, а также выполнения работ по стандартизации технических средств, систем, процессов, оборудования и материалов, по рассмотрению и анализу различной технической документации

Код и наименование индикатора достижения компетенции	Результаты обучения по дисциплине	Критерии оценивания результатов обучения			
		2 «Неудовлетворительно»	3 «Удовлетворительно»	4 «Хорошо»	5 «Отлично»
ПК-5.1 Знать методики разработки проектов и программ для отрасли, проведения необходимых мероприятий,	Знать методики разработки проектов и программ для отрасли, проведения необходимых мероприятий,	Не знает основы методики разработки проектов и программ для отрасли, проведения необходимых мероприятий, связанных с безопасной и эффективной эксплуатацией транспортных и транспортно-технологических машин и оборудования различного назначения, их	В общих чертах знает основы методики разработки проектов и программ для отрасли, проведения необходимых мероприятий, связанных с безопасной и эффективной эксплуатацией транспортных и транспортно-технологических машин и оборудования различного	На хорошем уровне знает основы методики разработок и программ для отрасли, проведения необходимых мероприятий, связанных с безопасной и эффективной эксплуатацией транспортных и транспортно-технологических машин и оборудования различного назначения, их агрегатов, систем и элементов, а также выполнения работ по стандартизации технических средств,	На высоком уровне знает основы методики разработки проектов и программ для отрасли, проведения необходимых мероприятий, связанных с безопасной и эффективной эксплуатацией транспортных и транспортно-технологических машин и оборудования различного назначения, их агрегатов, систем и элементов, а также выполнения работ по стандартизации технических средств,

		агрегатов, систем и элементов, а также выполнения работ по стандартизации технических средств, систем, процессов, оборудования и материалов, по рассмотрению и анализу различной технической документации.	назначения, их агрегатов, систем и элементов, а также выполнения работ по стандартизации технических средств, систем, процессов, оборудования и материалов, по рассмотрению и анализу различной технической документации.	с безопасной и эффективной эксплуатацией транспортных и транспортных технологических машин и оборудования различного назначения, их агрегатов, систем и элементов, а также выполнения работ по стандартизации технических средств, систем, процессов, оборудования и материалов, по рассмотрению и анализу различной технической документации.	систем, процессов, оборудования и материалов, по рассмотрению и анализу различной технической документации
ПК-5.2 Уметь организовывать мероприятия, связанные с безопасной и эффективной эксплуатацией транспортных и транспортно-технологических машин и оборудования различного назначения, их агрегатов, систем и элементов	Уметь организовывать мероприятия, связанные с безопасной и эффективной эксплуатацией транспортных и транспортно-технологических машин и оборудования различного назначения, их агрегатов,	Не знает основы методики разработки проектов и программ для отрасли, проведения необходимых мероприятий, связанных с безопасной и эффективной эксплуатацией транспортных и транспортно-технологических машин и	В общих чертах знает основы методики разработки проектов и программ для отрасли, проведения необходимых мероприятий, связанных с безопасной и эффективной эксплуатацией транспортных и транспортно-технологических	На хорошем уровне знает основы методики разработок и программ для отрасли, проведения необходимых	На высоком уровне знает основы методики разработки проектов и программ для отрасли, проведения необходимых мероприятий, связанных с безопасной и эффективной эксплуатацией транспортных и транспортно-технологических машин и оборудования различного назначения, их агрегатов, систем и элементов, а также

	систем и элементов	оборудования различного назначения, их агрегатов, систем и элементов, а также выполнения работ по стандартизации технических средств, систем, процессов, оборудования и материалов, по рассмотрению и анализу различной технической документации.	машин и оборудования различного назначения, их агрегатов, систем и элементов, а также выполнения работ по стандартизации технических средств, систем, процессов, оборудования и материалов, по рассмотрению и анализу различной технической документации.	мероприятий, связанных с безопасной и эффективной эксплуатацией транспортных и транспортных технологических машин и оборудования различного назначения, их агрегатов, систем и элементов, а также выполнения работ по стандартизации технических средств, систем, процессов, оборудования и материалов, по рассмотрению и анализу различной технической документации.	выполнения работ по стандартизации технических средств, систем, процессов, оборудования и материалов, по рассмотрению и анализу различной технической документации
<i>ПК-5.3 Владеть работами по стандартизации технических средств, систем, процессов, оборудования и материалов, по рассмотрению и анализу различной технической документации</i>	<i>Владеть работами по стандартизации и технических средств, систем, процессов, оборудования и материалов, по рассмотрению и анализу различной технической</i>	Не знает основы методики разработки проектов и программ для отрасли, проведения необходимых мероприятий, связанных с безопасной и эффективной эксплуатацией транспортных и	В общих чертах знает основы методики разработки проектов и программ для отрасли, проведения необходимых мероприятий, связанных с безопасной и эффективной эксплуатацией	На хорошем уровне знает основы методики разработок и проектов и программ для отрасли, проведения	На высоком уровне знает основы методики разработки проектов и программ для отрасли, проведения необходимых мероприятий, связанных с безопасной и эффективной эксплуатацией транспортных и транспортно-технологических машин и оборудования

	документации	транспортно-технологических машин и оборудования различного назначения, их агрегатов, систем и элементов, а также выполнения работ по стандартизации технических средств, систем, процессов, оборудования и материалов, по рассмотрению и анализу различной технической документации.	транспортных и транспортно-технологических машин и оборудования различного назначения, их агрегатов, систем и элементов, а также выполнения работ по стандартизации технических средств, систем, процессов, оборудования и материалов, по рассмотрению и анализу различной технической документации.	я необходимы мероприятий, связанных с безопасной и эффективной эксплуатацией транспортных и транспортных технологических машин и оборудования различного назначения, их агрегатов, систем и элементов, а также выполнения работ по стандартизации технических средств, систем, процессов, оборудования и материалов, по рассмотрению и анализу различной технической документации.	различного назначения, их агрегатов, систем и элементов, а также выполнения работ по стандартизации технических средств, систем, процессов, оборудования и материалов, по рассмотрению и анализу различной технической документации
--	--------------	---	--	--	---

ПК-24 готовностью к участию в составе коллектива исполнителей к деятельности по организации управления качеством эксплуатации транспортных и транспортно-технологических машин и оборудования

Код и наименование индикатора достижения компетенции	Результаты обучения по дисциплине	Критерии оценивания результатов обучения				
		2 «Неудовлетворительно»	3 «Удовлетворительно»	4 «Хорошо»	5 «Отлично»	
ПК 24.1	Знать методы	Не знает основы	В общих	На хорошем	На высоком	

		выполнения работ по стандартизации технических средств, систем, процессов, оборудования и материалов, по рассмотрению и анализу различной технической документации.	элементов, а также выполнения работ по стандартизации и технических средств, систем, процессов, оборудования и материалов, по рассмотрению и анализу различной технической документации.	элементов, а также выполнения работ по стандартизации и технических средств, систем, процессов, оборудования и материалов, по рассмотрению и анализу различной технической документации.	элементов, а также выполнения работ по стандартизации и технических средств, систем, процессов, оборудования и материалов, по рассмотрению и анализу различной технической документации.
ПК-24.3 Владеть навыками участия в составе коллектива исполнителей к деятельности по организации управления качеством транспортных и транспортно-технологических машин и оборудования	Владеть навыками участия в составе коллектива исполнителей к деятельности по организации управления качеством эксплуатации транспортных и транспортно-технологических машин и оборудования	Не знает основы методики разработки проектов и программ для отрасли, проведения необходимых мероприятий, связанных с безопасной и эффективной эксплуатацией транспортных и транспортно-технологических машин и оборудования различного назначения, их агрегатов, систем и элементов, а также выполнения работ по стандартизации технических средств, систем, процессов, оборудования и материалов, по рассмотрению и анализу различной технической документации.	В общих чертах знает основы методики разработки проектов и программ для отрасли, проведения необходимых мероприятий, связанных с безопасной и эффективной эксплуатацией транспортных и транспортно-технологических машин и оборудования различного назначения, их агрегатов, систем и элементов, а также выполнения работ по стандартизации и технических средств, систем, процессов, оборудования и материалов, по рассмотрению и анализу различной технической документации.	На хорошем уровне знает основы методики разработки проектов и программ для отрасли, проведения необходимых мероприятий, связанных с безопасной и эффективной эксплуатацией транспортных и транспортно-технологических машин и оборудования различного назначения, их агрегатов, систем и элементов, а также выполнения работ по стандартизации и технических средств, систем, процессов, оборудования и материалов, по рассмотрению и анализу различной технической документации.	На высоком уровне знает основы методики разработки проектов и программ для отрасли, проведения необходимых мероприятий, связанных с безопасной и эффективной эксплуатацией транспортных и транспортно-технологических машин и оборудования различного назначения, их агрегатов, систем и элементов, а также выполнения работ по стандартизации и технических средств, систем, процессов, оборудования и материалов, по рассмотрению и анализу различной технической документации.

ПК-30 способностью составлять графики работ, заказы, заявки, инструкции, пояснительные записки, технологические карты, схемы и другую техническую документацию, а также установленную отчетность по

утвержденным формам, следить за соблюдением установленных требований, действующих норм, правил и стандартов

Код и наименование индикатора достижения компетенции	Результаты обучения по дисциплине	Критерии оценивания результатов обучения			
		2 «Неудовлетворительно»	3 «Удовлетворительно»	4 «Хорошо»	5 «Отлично»
ПК30.1 Знать установленную отчетность по утвержденным формам, следить за соблюдением установленных требований, действующих норм, правил и стандартов	Знать установленную отчетность по утвержденным формам, следить за соблюдением установленных требований, действующих норм, правил и стандартов	Не знает основы методики разработки проектов и программ для отрасли, проведения необходимых мероприятий, связанных с безопасной и эффективной эксплуатацией транспортных и транспортно-технологических машин и оборудования различного назначения, их агрегатов, систем и элементов, а также выполнения работ по стандартизации технических средств, систем, процессов, оборудования и материалов, по рассмотрению и анализу различной технической документации.	В общих чертах знает основы методики разработки проектов и программ для отрасли, проведения необходимых мероприятий, связанных с безопасной и эффективной эксплуатацией транспортных и транспортно-технологических машин и оборудования различного назначения, их агрегатов, систем и элементов, а также выполнения работ по стандартизации технических средств, систем, процессов, оборудования и материалов, по рассмотрению и анализу различной технической документации.	На хорошем уровне знает основы методики разработки проектов и программ для отрасли, проведения мероприятий, связанных с безопасной и эффективной эксплуатацией, связанных с безопасной и эффективно эксплуатацией транспортных и транспортно-технологических машин и оборудования различного назначения, их агрегатов, систем и элементов, а также выполнения работ по стандартизации технических средств, систем, процессов, оборудования и материалов, по рассмотрению и анализу различной технической документации.	На высоком уровне знает основы методики разработки проектов и программ для отрасли, проведения необходимых мероприятий, связанных с безопасной и эффективной эксплуатацией транспортных и транспортно-технологических машин и оборудования различного назначения, их агрегатов, систем и элементов, а также выполнения работ по стандартизации технических средств, систем, процессов, оборудования и материалов, по рассмотрению и анализу различной технической документации.

				ии.	
ПК-30.2 Уметь составлять графики работ, заказы, заявки, инструкции, пояснительные записки, технологические карты, схемы и другую техническую документацию	Уметь составлять графики работ, заказы, заявки, инструкции, пояснительные записки, технологические карты, схемы и другую техническую документацию	Не знает основы методики разработки проектов и программ для отрасли, проведения необходимых мероприятий, связанных с безопасной и эффективной эксплуатацией транспортных и транспортно-технологических машин и оборудования различного назначения, их агрегатов, систем и элементов, а также выполнения работ по стандартизации технических средств, систем, процессов, оборудования и материалов, по рассмотрению и анализу различной технической документации.	В общих чертах знает основы методики разработки проектов и программ для отрасли, проведения необходимых мероприятий, связанных с безопасной и эффективной эксплуатацией транспортных и транспортно-технологических машин и оборудования различного назначения, их агрегатов, систем и элементов, а также выполнения работ по стандартизации технических средств, систем, процессов, оборудования и материалов, по рассмотрению и анализу различной технической документации.	На хорошем уровне знает основы методики разработки проектов и программ для отрасли, проведения необходимых мероприятий, связанных с безопасной и эффективно эксплуатацией транспортных и транспортно-технологических машин и оборудования различного назначения, их агрегатов, систем и элементов, а также выполнения работ по стандартизации технических средств, систем, процессов, оборудования и материалов, по рассмотрению и анализу различной технической документации.	На высоком уровне знает основы методики разработки проектов и программ для отрасли, проведения необходимых мероприятий, связанных с безопасной и эффективной эксплуатацией транспортных и транспортно-технологических машин и оборудования различного назначения, их агрегатов, систем и элементов, а также выполнения работ по стандартизации технических средств, систем, процессов, оборудования и материалов, по рассмотрению и анализу различной технической документации.
ПК-30.3 Владеть способностью составлять графики работ,	Владеть способностью составлять графики работ,	Не знает основы методики разработки проектов и	В общих чертах знает основы методики разработки	На хорошем уровне знает основы	На высоком уровне знает основы методики разработки

<p>графики работ, заказы, заявки, инструкции, пояснительные записки, технологические карты, схемы и другую техническую документацию, а также установленную отчетность по утвержденным формам</p>	<p>заказы, заявки, инструкции, пояснительные записки, технологические карты, схемы и другую техническую документацию, а также установленную отчетность по утвержденным</p>	<p>программ для отрасли, проведения необходимых мероприятий, связанных с безопасной и эффективной эксплуатацией транспортных и транспортно-технологических машин и оборудования различного назначения, их агрегатов, систем и элементов, а также выполнения работ по стандартизации технических средств, систем, процессов, оборудования и материалов, по рассмотрению и анализу различной технической документации.</p>	<p>проектов и программ для отрасли, проведения необходимых мероприятий, связанных с безопасной и эффективной эксплуатацией транспортных и транспортно-технологических машин и оборудования различного назначения, их агрегатов, систем и элементов, а также выполнения работ по стандартизации технических средств, систем, процессов, оборудования и материалов, по рассмотрению и анализу различной технической документации.</p>	<p>методики разработки проектов и программ для отрасли, проведения необходимых мероприятий, связанных с безопасной и эффективно эксплуатацией транспортных и транспортно-технологических машин и оборудования различного назначения, их агрегатов, систем и элементов, а также выполнения работ по стандартизации технических средств, систем, процессов, оборудования и материалов, по рассмотрению и анализу различной технической документации.</p>	<p>проектов и программ для отрасли, проведения необходимых мероприятий, связанных с безопасной и эффективной эксплуатацией транспортных и транспортно-технологических машин и оборудования различного назначения, их агрегатов, систем и элементов, а также выполнения работ по стандартизации технических средств, систем, процессов, оборудования и материалов, по рассмотрению и анализу различной технической документации</p>
--	--	--	---	--	--

ПК-39 способностью использовать в практической деятельности данные оценки технического состояния транспортных и транспортно-технологических машин и оборудования, полученные с применением диагностической аппаратуры и по косвенным признакам

Код и наименование индикатора достижения компетенции	Результаты обучения по дисциплине	Критерии оценивания результатов обучения			
		2 «Неудовлетворительно»	3 «Удовлетворительно»	4 «Хорошо»	5 «Отлично»

и					
ПК-39.1 Знать данные оценки технического состояния транспортных и технологических машин и оборудования.	Знать данные оценки технического состояния транспортных и технологических машин и оборудования.	Не знает основы методики разработки проектов и программ для отрасли, проведения мероприятий, связанных с безопасной и эффективной эксплуатацией транспортных и транспортно-технологических машин и оборудования различного назначения, их агрегатов, систем и элементов, а также выполнения работ по стандартизации технических средств, систем, процессов, оборудования и материалов, по рассмотрению и анализу различной технической документации.	В общих чертах знает основы методики разработки проектов и программ для отрасли, проведения мероприятий, связанных с безопасной и эффективной эксплуатацией транспортных и транспортно-технологических машин и оборудования различного назначения, их агрегатов, систем и элементов, а также выполнения работ по стандартизации технических средств, систем, процессов, оборудования и материалов, по рассмотрению и анализу различной технической документации.	На хорошем уровне знает основы методики разработки проектов и программ для отрасли, проведения мероприятий, связанных с безопасной и эффективной эксплуатацией транспортных и транспортно-технологических машин и оборудования различного назначения, их агрегатов, систем и элементов, а также выполнения работ по стандартизации технических средств, систем, процессов, оборудования и материалов, по рассмотрению и анализу различной технической документации.	На высоком уровне знает основы методики разработки проектов и программ для отрасли, проведения мероприятий, связанных с безопасной и эффективной эксплуатацией транспортных и транспортно-технологических машин и оборудования различного назначения, их агрегатов, систем и элементов, а также выполнения работ по стандартизации технических средств, систем, процессов, оборудования и материалов, по рассмотрению и анализу различной технической документации.
ПК-39.2 Уметь определить техническое состояние ТС полученные с применением диагностической аппаратуры и по косвенным признакам	Уметь определить техническое состояние ТС полученные с применением диагностической аппаратуры и по косвенным признакам	Не знает основы методики разработки проектов и программ для отрасли, проведения мероприятий, связанных с безопасной и эффективной эксплуатацией транспортных и транспортно-технологических машин и оборудования различного назначения, их агрегатов, систем и	В общих чертах знает основы методики разработки проектов и программ для отрасли, проведения мероприятий, связанных с безопасной и эффективной эксплуатацией транспортных и транспортно-технологических машин и оборудования различного назначения, их	На хорошем уровне знает основы методики разработки проектов и программ для отрасли, проведения мероприятий, связанных с безопасной и эффективной эксплуатацией транспортных и транспортно-технологических машин и оборудования различного назначения, их	На высоком уровне знает основы методики разработки проектов и программ для отрасли, проведения мероприятий, связанных с безопасной и эффективной эксплуатацией транспортных и транспортно-технологических машин и оборудования различного назначения, их

		элементов, а также выполнения работ по стандартизации технических средств, систем, процессов, оборудования и материалов, по рассмотрению и анализу различной технической документации.	агрегатов, систем и элементов, а также выполнения работ по стандартизации и технических средств, систем, процессов, оборудования и материалов, по рассмотрению и анализу различной технической документации.	агрегатов, систем и элементов, а также выполнения работ по стандартизации и технических средств, систем, процессов, оборудования и материалов, по рассмотрению и анализу различной технической документации.	агрегатов, систем и элементов, а также выполнения работ по стандартизации и технических средств, систем, процессов, оборудования и материалов, по рассмотрению и анализу различной технической документации.
ПК-39.3 Владеть данными оценки технического состояния транспортных и транспортных машин и оборудования, полученные с применением диагностической аппаратуры и по косвенным признакам данные оценки технического состояния транспортных и транспортных машин и оборудования, полученные с применением	Владеть данными оценки технического состояния транспортных и транспортных машин и оборудования, полученные с применением диагностической аппаратуры и по косвенным признакам данные оценки технического состояния транспортных и транспортных машин и оборудования, полученные с применением	Не знает основы методики разработки проектов и программ для отрасли, проведения мероприятий, связанных с безопасной и эффективной эксплуатацией транспортных и транспортных машин и оборудования различного назначения, их систем и элементов, а также выполнения работ по стандартизации технических средств, систем, процессов, оборудования и материалов, по рассмотрению и анализу различной технической документации.	В общих чертах знает основы методики разработки проектов и программ для отрасли, проведения мероприятий, связанных с безопасной и эффективной эксплуатацией транспортных и транспортных машин и оборудования различного назначения, их агрегатов, систем и элементов, а также выполнения работ по стандартизации и технических средств, систем, процессов, оборудования и материалов, по рассмотрению и анализу различной технической документации.	На хорошем уровне знает основы методики разработки проектов и программ для отрасли, проведения мероприятий, связанных с безопасной и эффективной эксплуатацией транспортных и транспортных машин и оборудования различного назначения, их агрегатов, систем и элементов, а также выполнения работ по стандартизации и технических средств, систем, процессов, оборудования и материалов, по рассмотрению и анализу различной технической документации.	На высоком уровне знает основы методики разработки проектов и программ для отрасли, проведения мероприятий, связанных с безопасной и эффективной эксплуатацией транспортных и транспортных машин и оборудования различного назначения, их агрегатов, систем и элементов, а также выполнения работ по стандартизации и технических средств, систем, процессов, оборудования и материалов, по рассмотрению и анализу различной технической документации.

4.2. Типовые контрольные задания или иные материалы, необходимые для оценивания результатов обучения по дисциплине, соотнесенных с установленными в образовательной программе индикаторами достижения компетенций. Методические материалы, определяющие процедуры оценивания результатов обучения по дисциплине.

Код и наименование индикатора достижения компетенции	Результаты обучения по дисциплине	Оценочные средства ¹
ПК30.1 Знать установленную отчетность по утвержденным формам, следить за соблюдением установленных требований, действующих норм, правил и стандартов	Знать установленную отчетность по утвержденным формам, следить за соблюдением установленных требований, действующих норм, правил и стандартов	Тестовые задания, сдача словаря терминов, сообщение и презентация на практических занятиях, решение расчетных задач, словарь терминов, экзамен
ПК-30.2 Уметь составлять графики работ, заказы, заявки, инструкции, пояснительные записки, технологические карты, схемы и другую техническую документацию	Уметь составлять графики работ, заказы, заявки, инструкции, пояснительные записки, технологические карты, схемы и другую техническую документацию	Тестовые задания, сдача словаря терминов, сообщение и презентация на практических занятиях, решение расчетных задач, словарь терминов, экзамен
ПК-30.3 Владеть способностью составлять графики работ, заказы, заявки, инструкции, пояснительные записки, технологические карты, схемы и другую техническую документацию, а также установленную отчетность по утвержденным формам	Владеть способностью составлять графики работ, заказы, заявки, инструкции, пояснительные записки, технологические карты, схемы и другую техническую документацию, а также установленную отчетность по утвержденным формам	Тестовые задания, сдача словаря терминов, сообщение и презентация на практических занятиях, решение расчетных задач, словарь терминов, экзамен
ПК-39.1 Знать данные оценки технического состояния транспортных и транспортно-технологических машин и оборудования.	Знать данные оценки технического состояния транспортных и транспортно-технологических машин и оборудования.	Тестовые задания, сдача словаря терминов, сообщение и презентация на практических занятиях, решение расчетных задач, словарь терминов, экзамен
ПК-39.2 Уметь определить тех.состояние ТС полученные с применением диагностической аппаратуры и по косвенным признакам	Уметь определить тех.состояние ТС полученные с применением диагностической аппаратуры и по косвенным признакам	Тестовые задания, сдача словаря терминов, сообщение и презентация на практических занятиях, решение расчетных задач, словарь терминов, экзамен
ПК-39.3 Владеть данными оценки технического состояния транспортных и транспортно-технологических машин и оборудования, полученные с применением диагностической аппаратуры и по косвенным признакам данные оценки технического состояния транспортных и транспортно-технологических машин и оборудования,	Владеть данными оценки технического состояния транспортных и транспортно-технологических машин и оборудования, полученные с применением диагностической аппаратуры и по косвенным признакам данные оценки технического состояния транспортных и транспортно-технологических машин и оборудования, полученные с применением	Тестовые задания, сдача словаря терминов, сообщение и презентация на практических занятиях, решение расчетных задач, словарь терминов, экзамен
		Тестовые задания, сдача словаря терминов, сообщение и презентация на практических занятиях, решение расчетных задач, словарь терминов, экзамен

Экзаменационные билеты

Структура экзаменационного билета:

Экзаменационный билет включает в себя три вопроса: два вопроса, посвящены контролю освоения теоретического материала дисциплины, а третий – практической части.

Перечень вопросов для экзамена:

1. Система активной безопасности. Система курсовой устойчивости. Система управления динамикой автомобиля.

2. Колеса: Типы колес. Маркировка колес.

3. Вспомогательные системы активной безопасности. Система помощи при спуске и подъеме. Система коммуникации между автомобилями.

4. Подвеска: Подрессорные и неподрессорные массы.

5. Подвеска: Типы зависимых подвесок. Типы независимых подвесок. Активная подвеска.

6. Тормозное управление: Виды тормозных систем. Устройство стояночного тормоза. Устройство тормозной системы. Главный тормозной цилиндр.

7. Рулевое управление: Электроусилитель рулевого управления. Перспективные системы рулевого управления.

8. Автомобильная светотехника.

10. Несущие системы автомобиля: Классификация рам. Преимущества рамной конструкции. Недостатки рамной конструкции.

11. Контрольно-измерительные приборы: Основные сигнализаторы, индикаторы и указатели. Дополнительные контрольно-измерительные приборы.

12. Средства обеспечения обзора: Остекление автомобиля. Слепые зоны и просматриваемые зоны. Зеркала заднего вида. Стеклоочистители. Стеклоомыватели.

13. Система активной безопасности. Система обнаружения пешеходов. Система обнаружения крупных животных.

14. Подвеска: Подрессорные и неподрессорные массы.

15. Подвеска: Типы амортизаторов. Упругие элементы подвески. Направляющие элементы подвески.

16. Рулевое управление: Назначение рулевого управления. Современное рулевое колесо.

17. Подвеска: Центры крена и ось крена. Параметры установки управляемых колес.

18. Типы автомобильных шин. Конструкция и маркировка автомобильных шин.

19. Система активной безопасности: Электронная блокировка дифференциала.

20. Рулевое управление: Виды рулевого управления. Реечный рулевой механизм. Усилители рулевого управления.

Образец экзаменационного билета:

МИНИСТЕРСТВО НАУКИ И ВЫСШЕГО ОБРАЗОВАНИЯ РОССИЙСКОЙ ФЕДЕРАЦИИ
ФЕДЕРАЛЬНОЕ ГОСУДАРСТВЕННОЕ БЮДЖЕТНОЕ ОБРАЗОВАТЕЛЬНОЕ
УЧРЕЖДЕНИЕ
ВЫСШЕГО ОБРАЗОВАНИЯ

«УФИМСКИЙ УНИВЕРСИТЕТ НАУКИ И ТЕХНОЛОГИЙ»
СИБАЙСКИЙ ИНСТИТУТ (ФИЛИАЛ) УУНИТ

Технологический факультет

Кафедра ЭТТМиК

ЭКЗАМЕНАЦИОННЫЙ БИЛЕТ № 2

по дисциплине «Техническая эксплуатация ходовой части автомобилей и систем, обеспечивающих безопасность движения»

для направления 23.03.03 «Эксплуатация транспортно-технологических машин и комплексов 3 курс

1. Несущие системы автомобиля: Классификация несущих кузовов. Преимущества и недостатки несущих кузовов.
2. Вспомогательные системы активной безопасности: Парковочная система. Адаптивный круиз-контроль.
3. Опишите устройство, назначение задней подвески ВАЗ 2105 представленной на рисунке.

Утверждено на заседании кафедры __. __.20__, протокол № __11__

Заведующая кафедрой _____

ФИО

Преподаватель _____

ФИО

Критерии оценки экзамена:

Отлично - выставляется студенту, если обучающийся дал полные, развернутые ответы на все теоретические вопросы билета, продемонстрировал знание функциональных возможностей, терминологии, основных элементов, умение применять теоретические знания при выполнении практических заданий. Обучающийся без затруднений ответил на все дополнительные вопросы. Практическая часть работы выполнена полностью без неточностей и ошибок;

Хорошо - выставляется студенту, если обучающийся раскрыл в основном теоретические вопросы, однако допущены неточности в определении основных понятий. При ответе на дополнительные вопросы допущены небольшие неточности. При выполнении практической части работы допущены несущественные ошибки;

Удовлетворительно - выставляется обучающемуся, если при ответе на теоретические вопросы студентом допущено несколько существенных ошибок в толковании основных понятий. Логика и полнота ответа страдают заметными изъянами. Заметны пробелы в знании основных методов. Теоретические вопросы в целом изложены достаточно, но с пропусками материала. Имеются принципиальные ошибки в логике построения ответа на вопрос. Обучающийся не решил задачу или при решении допущены грубые ошибки;

Неудовлетворительно - выставляется обучающемуся, если ответ на теоретические вопросы свидетельствует о непонимании и крайне неполном знании основных понятий и методов. Обнаруживается отсутствие навыков применения теоретических знаний при выполнении практических заданий. Обучающийся не смог ответить ни на один дополнительный вопрос.

Планы практических (семинарских) занятий

Темы практических занятий (семинаров)

1. Несущие системы автомобиля.
2. Подвеска
3. Колеса
4. Тормозное управление
5. Рулевое управление
6. Автомобильная светотехника
7. Средства обеспечения обзорности

8. Контрольно измерительные приборы
9. Системы активной безопасности
10. Вспомогательные системы активной безопасности

Вопросы для семинаров

Критерии оценки сообщения (доклад, презентация) по теме практического занятия:

Обсуждение сделанного сообщения (доклада) с участниками практического занятия

- полнота, четкость, логика изложения (+/-);
- правильная постановка вопросов для обсуждения (+/-);
- привлечение и анализ различных источников информации (+/-);
- обоснованная формулировка собственного представления о проблеме (+/-);

В случае большого количества замечаний формулировка недостатков и рекомендации к их устранению, повторное представление.

Критерии оценки презентации по теме практического занятия:

1. Соответствие содержания презентации заявленной теме, целям и задачам (+/-);
2. Соответствие презентации требуемой структуре (+/-);
3. Полнота представленного материала, раскрытие основных значимых проблем по теме презентации (+/-);
4. Актуальность предоставляемого материала, использование современных источников, полнота взглядов на изучаемую проблему (+/-);
5. Логичность, последовательность изложения материала (+/-);
6. Соответствие принципам научности, наглядности, проблемности, доступности (+/-);
7. Способность представить презентацию, грамотно изложить материал, способность ответить на вопросы по содержанию презентации (+/-);
8. Дизайн и оформление (+/-).

В случае неудовлетворительного представления презентации по 1 из 8 критериев, предложение сделать повторно разработку презентации с учетом сделанных замечаний.

Примерные задания для тестового контрол

Тест - это стандартизованное задание, по результатам выполнения которого дается оценка уровня знаний, умений и навыков испытуемого.

Разработаны тесты по темам:

- Тема 1 «Несущие системы автомобиля»
- Тема 2 «Подвеска»
- Тема 3 «Колеса»
- Тема 4 «Тормозное управление»
- Тема 5 «Рулевое управление»

Примеры теста

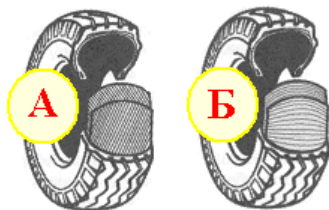
Данный тест состоит из заданий: необходимо выбрать единственно правильный вариант из предложенных вариантов.

ТЕСТ №12

I. На каком рисунке изображена шина с дорожным рисунком протектора?

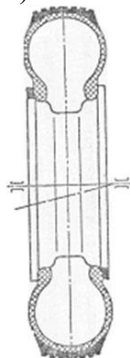


II. На каком рисунке изображена радиальная шина?



III. Уменьшение дисбалансов колеса, корректирующих его динамическую неуравновешенность, когда ось колеса и его главная центральная ось инерции пересекаются не в центре масс или перекрещиваются (см.рис.):

А) статическая Б) моментная В) динамическая



IV. Какой позицией на рисунке обозначен диск?

V. Какой позицией на рисунке обозначены крепёжные отверстия?



ТЕСТ №15

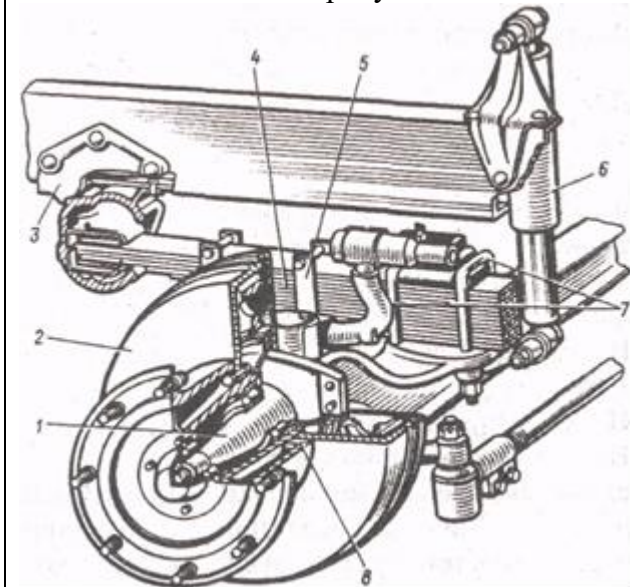
I. Правильность затяжки подшипников ступиц колес проще всего определить по ...

- А) нагреву ступицы после пробега автомобиля 8—10 км,
- Б) выбегу (пробегу до полной остановки),
- В) расходу топлива после пробега автомобилем 100 км,
- Г) любому из указанных показателей?

II. В каких ответах указаны условия, которые должны соблюдаться при измерении схождения управляемых колес?

- А) Автомобиль должен быть полностью загружен.
- Б) Автомобиль должен быть полностью разгружен.
- В) Замеры производятся без перемещения автомобиля.
- Г) Между замерами автомобиль перемещают так, что колеса поворачиваются на половину оборота?

- III. Какой позицией на рисунке обозначена ступица?
- IV. Какой позицией на рисунке обозначена рессора?
- V. Какой позицией на рисунке обозначен амортизатор?



Критерии оценки тестового контроля по разделам дисциплины:

- «зачтено» - если 80% правильных ответов;
- «незачтено» - если менее 80% правильных ответов.

Решение расчетных задач

Критерии оценки решения расчетных задач:

- «зачтено» - правильные ответы на вопросы задачи, логическое обоснование решения
- «незачтено» - отсутствие решения задачи (неправильные ответы на поставленные в задаче вопросы)

Словарь терминов (гlossарий)

Примерный список терминов:

5. Учебно-методическое и информационное обеспечение дисциплины

5.1. Перечень основной и дополнительной учебной литературы, необходимой для освоения дисциплины

Основная литература:

Першин, В. А. Типаж и техническая эксплуатация оборудования предприятий автосервиса : учеб. пособие / В. А. Першин [и др.] .— Ростов н/Д : Феникс, 2008 .— 413 с .— (Высшее образование) .— ISBN 978-5-222-13965-3 ((в пер.)) : 189 р.

Кузьмин, Н. А. Техническая эксплуатация автомобилей: нормирование и управление : учеб. пособие / Н. А. Кузьмин .— М. : Форум, 2011 .— 224 с .— (Высшее образование) .— ISBN 978-5-91134-516-7 ((в пер.)) : 259 р. 93 к.

Кузьмин, Н. А.

Дополнительная литература:

9. Вахламов, В.К. Техника автомобильного транспорта, подвижного состава / В.К. Вахламов. – М.: Издательский центр «Академия», 2004. – 528 с.

10. Кузьмин, Н.А. Техническая эксплуатация автомобилей: нормирование и управление / Н.А. Кузьмин. – М.: Форум, 2011. – 223 с.

11. Рябов, С.И. Техническая эксплуатация автомобилей: учебное пособие / С.И. Рябов. – Томск: ТГАСУ, 2009. – 190 с.

12. Малкин, В.С. Техническая эксплуатация автомобилей: учебное пособие / В.С. Малкин. – М.: Издательский центр «Академия», 2007. – 288 с.

13. Кузнецов, Е.С. Техническая эксплуатация автомобилей: учебник для студентов вузов / Е.С. Кузнецов. – М.: Наука, 2004. – 413 с

14. ГОСТ 25478-91. «Автотранспортные средства. Требования к техническому состоянию по условиям безопасности движения. Методы проверки.»

Интернет-ресурсы

1. www.consultant.ru - справочно-поисковая система;
2. www.complexdoc.ru - справочно-поисковая система;
3. www.books.ru;
4. www.intellect-service.ru.

6. Материально-техническая база, необходимая для осуществления образовательного процесса по дисциплине

Для обеспечения дисциплины на кафедре имеются: Учебно-лабораторные аудитории № 07, 09, 162, где установлены автомобили, соответствующие диагностические стенды и необходимое контрольно-измерительное оборудование. На первом этапе студенты под руководством преподавателя или учебного мастера диагностируют узлы ходовой части или системы, обеспечивающие безопасность движения, находят отклонение параметров от допустимых значений, производят регулировку и настройку и проводят повторное контрольное диагностирование.

Приложение № 1

МИНИСТЕРСТВО НАУКИ И ВЫСШЕГО ОБРАЗОВАНИЯ РОССИЙСКОЙ ФЕДЕРАЦИИ
ФЕДЕРАЛЬНОЕ ГОСУДАРСТВЕННОЕ БЮДЖЕТНОЕ ОБРАЗОВАТЕЛЬНОЕ УЧРЕЖДЕНИЕ
ВЫСШЕГО ОБРАЗОВАНИЯ
«УФИМСКИЙ УНИВЕРСИТЕТ НАУКИ И ТЕХНОЛОГИЙ»
СИБАЙСКИЙ ИНСТИТУТ (ФИЛИАЛ) УУНИТ

дисциплины «Техническая эксплуатация ходовой части автомобилей и систем, обеспечивающих безопасность движения»
заочной формы обучения

Рабочую программу осуществляют:

Лекции: старший преподаватель Утарбаев Р.М.

Практические занятия: старший преподаватель Утарбаев Р.М.

Вид работы	Объем дисциплины
Общая трудоемкость дисциплины (ЗЕТ / часов)	4/144
Учебных часов на контактную работу с преподавателем:	
лекций	20
практических/ семинарских	6
лабораторных	20
контроль	36
других (групповая, индивидуальная консультация и иные виды учебной деятельности, предусматривающие работу обучающихся с преподавателем) (ФКР)	1,7
Учебных часов на самостоятельную работу обучающихся (СР) включая подготовку к экзамену/зачету (Контроль)	60,3

Форма контроля: экзамен, РГР

П№ п/п	Тема и содержание	Форма изучения материалов (лекции, практические занятия, семинарские занятия, лабораторные работы, самостоятельная работа)				Основная и дополнительная литература, рекомендуемая обучающимся (номера из списка)	Задания по самостоятельной работе с указанием литературы, номеров задач	Формы контроля самостоятельной работы (коллоквиумы, контрольные работы, тесты и т.п.)
		ЛК	ПР/ СЕМ	ЛР	СР ФКР контроль			
1	2	3	4	5	6	7	8	9

	Тема 1 «Несущие системы автомобиля» 1. Классификация рам. 2. Преимущества рамной конструкции. 3. Недостатки рамной конструкции. 4. Классификация несущих кузовов. 5. Преимущества и недостатки несущих кузовов.	2	2	2	6	Основная литература: 1–6 Дополнительная литература: 11-13	Подготовка к лекции Изучение темы 1 Подготовка к ЛР Подготовка к выполнению теста Подготовка к экзамену	Аудиторная работа (опрос) Лабораторная работа №1 Тест 1 Экзамен
	Тема 2 «Подвеска» 1. Функции подвески. 2. Элементы подвески. 3. Колея и колесная база. 4. Центры крена и ось крена. 5. Параметры установки управляемых колес. 6. Подрессоренные и неподрессоренные массы. 7. Типы зависимых подвесок. 8. Типы независимых подвесок. 9. Активная подвеска. 10. Типы амортизаторов. 11. Упругие элементы подвески. 12. Направляющие элементы подвески.	2		2	6	Основная литература: 1–6 Дополнительная литература: 11-13	Подготовка к лекции Изучение темы 2 Подготовка к ЛР Подготовка к выполнению теста Подготовка к экзамену	Аудиторная работа (опрос) Доклад Лабораторная работа №2 Тест 2 Экзамен

<p><u>Тема 3 «Колеса»</u> <u>1. Типы колес.</u> <u>2. Маркировка колес.</u> <u>3. Типы автомобильных шин.</u> 4. _____ <u>Конструкция</u> <u>автомобильных шин.</u> <u>5. Маркировка автомобильных шин.</u></p>	2		2	6	<p>Основная литература: 1–6 Дополнительная литература: 11-13</p>	<p>Подготовка к лекции Изучение темы 3 Подготовка к ЛР Подготовка к выполнению теста Подготовка к экзамену</p>	<p>Аудиторная работа (опрос) Реферат Лабораторная работа № 3 Тест 3 Экзамен</p>
<p>Тема 4 «Тормозное управление» 1. Виды тормозных систем. 2. Устройство стояночного тормоза. 3. Устройство тормозной системы. 4. Устройство вакуумного усилителя тормозов. 5. Главный тормозной цилиндр.</p>	2	2	2	6,3	<p>Основная литература: 1–6 Дополнительная литература: 11-13</p>	<p>Подготовка к лекции Изучение темы 4 Подготовка к ЛР Подготовка к выполнению теста Подготовка доклада Подготовка к экзамену</p>	<p>Аудиторная работа (опрос) Доклад Лабораторная работа № 5 Тест 4 Экзамен</p>
<p>Тема 5 «Рулевое управление» 1. Назначение рулевого управления. 2. Современное рулевое колесо. 3. Виды рулевых механизмов. 4. Реечный рулевой механизм. 5. Усилители рулевого управления. 6. Электроусилитель рулевого управления. 7. Перспективные системы рулевого управления</p>	2	2	2	6	<p>Основная литература: 1–6 Дополнительная литература: 11-13</p>	<p>Подготовка к лекции Изучение темы 5 Выполнение презентации Подготовка ЛР Подготовка к тесту 5 Подготовка к экзамену</p>	<p>Аудиторная работа (опрос) Презентация Лабораторная работа № 8 Тест 5 Экзамен</p>

	Тема 6 «Автомобильная светотехника» 1. Назначение автомобильной светотехники. 2. Источники света. 3. Передние огни и фары. 4. Дополнительные передние огни. 5. Задние фонари. 6. Фонари дневного света. 7. Фонари поворотов. 8. Стоп-сигналы. 9. Специальные световые сигнализаторы	2		2	6	Основная литература: 1–6 Дополнительная литература: 11–13	Изучение темы 6 Выполнение доклада Подготовка к экзамену	Доклад экзамен
	Тема 7 «Средства обеспечения обзорности» 1. Остекление автомобиля. 2. «Слепые» и просматриваемые зоны автомобиля. 3. Зеркала заднего вида. 4. Стеклоочистители. 5. Стеклоомыватель.	2		2	6	Основная литература: 1–6 Дополнительная литература: 11–13	Изучение темы 7 Написание реферата Подготовка к экзамену	Реферат Экзамен
	Тема 8 «Контрольно-измерительные приборы» 1. Основные контрольно-измерительные приборы. 2. Основные сигнализаторы, индикаторы и указатели. 3. Дополнительные контрольно-измерительные приборы.	2		2	6	Основная литература: 1–6 Дополнительная литература: 11–13	Изучение темы 8 Выполнение презентации Подготовка к экзамену	Текущий контроль Аудиторная работа (опрос) Презентация Экзамен
	Тема 9 Системы активной безопасности. Антиблокировочная система	2		2	6	Основная литература: 1–6 Дополнительная	Изучение темы 9 Выполнение презентации	Презентация Экзамен

	<p>тормозов. Антипробуксовочная система. Система курсовой устойчивости. Система управления динамикой автомобиля. Система распределения тормозных усилий. Система экстренного торможения. Система обнаружения пешеходов. Система обнаружения крупных животных. Электронная блокировка дифференциала.</p>					<p>литература: 11-13</p>	<p>Подготовка к экзамену</p>	
	<p>Тема 10 Вспомогательные системы активной безопасности. Парковочная система. Система кругового обзора. Система предотвращения непреднамеренного ускорения. Адаптивный круиз-контроль. Система аварийного рулевого управления. Система помощи движению по полосе. Система помощи при перестроении. Система ночного видения. Система распознавания дорожных знаков. Система контроля усталости водителя. Система помощи при спуске. Система помощи при подъеме. Система торможения после столкновения. Система коммуникации между</p>	2	2	6		<p>Основная литература: 1–6 Дополнительная литература: 11-13</p>	<p>Изучение темы 10 Выполнение презентации Подготовка к экзамену</p>	<p>Индивидуальное творческое задание Презентация Экзамен</p>

	автомобилями							
	ФКР				1,7			
	Контроль				36			
	ИТОГО	20	6	20	98			

